

Bedienungs- und Sicherheitsanweisung Schwengelpumpe

1. Allgemeine Sicherheitshinweise

Lesen Sie diese Bedienungsanweisung bitte sorgfältig durch und machen sich mit den Bedienelementen und dem ordnungsgemäßen Gebrauch dieses Produktes vertraut. Wir haften nicht für Schäden, die in Folge einer Missachtung von Anweisungen und Vorschriften dieser Bedienungsanweisung verursacht werden. Schäden in Folge einer Missachtung von Anweisungen und Vorschriften dieser Gebrauchsanweisung fallen nicht unter Garantieleistungen. Bewahren Sie diese Bedienungsanweisung gut auf und legen sie bei der Weitergabe des Gerätes bei.

2. Anwendungshinweise

Diese Schwengelpumpe ist ausschließlich für die Förderung von Regen- oder Brunnenwasser geeignet.

Fördern Sie keine festen Partikel mit dieser Pumpe. Kies, Sand oder ähnliches Material können die Pumpe schädigen.

Die Schwengelpumpe darf nicht zur Förderung von Trinkwasser genutzt werden. Ebenfalls ist das Gerät nicht geeignet für den Einbau in das öffentliche Trinkwasserversorgungsnetz. Die Schwengelpumpe ist für die private Nutzung im häuslichen Bereich und nicht für gewerbliche bzw. industrielle Zwecke bestimmt.

3. Einleitung

In der Nähe zur Zisterne montieren Sie die Schwengelpumpe auf einen festen und tragfähigen Untergrund (z.B. Steinplatten, Betonsockel). Vergessen Sie nicht das Loch im Fundament, um später den Saugschlauch oder das Saugrohr von unten in den Pumpenständer einführen zu können! Den Saugschlauch verlegen Sie als Schutz in einem Leerrohr und um nachträglich einfache Änderungen vornehmen zu können.

Hinweis: Eine maximale Ansaughöhe von 7 Metern sollte nicht überschritten werden, um die Funktion der Schwengelpumpe zu gewährleisten.

Ist neben der Schwengelpumpe ein Betrieb mit einer elektrischen Pumpe vorgesehen, empfehlen wir einen Pumpenstock zu installieren.

Hinweis: Betreiben Sie die Schwengelpumpe mit dem Saugschlauch - Set müssen Sie das Stechventil durch lösen des Flanschanschlusses entfernen. Das Rückschlagventil ist im Saugschlauch - Set integriert.

4. Aufbauen der Pumpe

Hinweis: Die Schwengelpumpe und Ständer sind nur mit einem leichten Anstrich versehen. Um lange Freude an dem Artikel zu haben, empfehlen wir Ihnen die Pumpe / Ständer mit einem Schutzanstrich Ihrer Wahl zu versehen und so Rostansätze zu vermeiden.

a) Stellen Sie den Pumpenständer auf das Fundament und richten Sie die Löcher im Fuß entsprechend aus. Markieren Sie die Löcher und bohren an den gekennzeichneten Stellen 4 Löcher mit einem 10er Bohrer in das Fundament (falls erforderlich Dübel nicht vergessen)!

b) Führen Sie das Saugschlauch - Set mit dem Anschlussgewinde (1 ¼" Stahl-Rohr) voran von unten in den Pumpenständer ein und ziehen den Schlauch aus dem Leerrohr bis zum Brunnenständer.

c) Schrauben Sie das Anschlussgewinde an der Unterseite der Schwengelpumpe fest. Verwenden Sie zum Eindichten Dichtmaterial, z.B. Hanf.

Hinweis: Drehen Sie eine Abdichtung nicht zurück, da sonst Undichtigkeiten auftreten können.

d) Den Ansaugschlauch mit der 1 1/4" Messing-Tülle und Saugkorb schrauben Sie an dem 1 1/4" Gewinde des Anschlussgewindes fest. Der Schlauch selbst ist mit einer Schlauchschelle an der Schlauchtülle befestigt.

Hinweis: Bevor Sie den Saugschlauch an dem Anschlussgewinde befestigen, befüllen Sie den Saugschlauch mit Wasser um bei der Erstinbetriebnahme die Wasserförderung zu erleichtern.

e) Richten Sie den Pumpenständer aus und schrauben den Fuß mittels M10 Schrauben fest. Stellen Sie die Schwengelpumpe auf den Pumpenständer, richten die Löcher der Flanschanschlüsse aus und verschrauben die Schwengelpumpe mit den M10 Gewindeschrauben. Den Pumpenkörper auf dem Pumpenflansch nur handfest ziehen, so dass die Pumpe nicht wackelt.



5. Montage des Kolbens

Den Kolben und die Lederdichtung vor der Montage leicht einfetten. Den Schwengel mit dem Kolben von oben mit einer leichten Drehbewegung in die Pumpe einführen. Die Klemmschrauben am Deckel nur so fest anziehen, bis der Schwengel sich nicht verdreht.



Füllen Sie vor dem ersten Gebrauch durch die Kolbenstangen-Öffnung im Pumpendeckel ca. 1 Liter Wasser ein, um die Pumpen in Gang zu bringen. Bei längerem Nichtgebrauch der Pumpe kann es notwendig sein, erneut Wasser einzufüllen.



Die Pumpe darf nicht betätigt werden, wenn kein Wasser in der Zisterne oder kein Grundwasser mehr vorhanden ist.

6. Pflege

Sollte die Pumpe im Laufe des Betriebes nicht mehr ausreichend Wasser fördern, ist in der Regel der Austausch der Dichtungen (i.d.R. Ledermanschette) erforderlich.

Hinweis: Beachten Sie, dass nicht frostsicher verlegte Leitungen im Winter gefrieren können. Entleeren Sie deshalb unbedingt die Ansaugleitung. Im Falle des Ansaugsets schrauben Sie das Rückschlagventil am Saugschlauch ab, sodass das Wasser im Schlauch auslaufen kann.

7. Reinigung, Wartung und Lagerung

Schwengelpumpen bedürfen einer regelmäßigen Wartung. Die Wartungsintervalle sind abhängig vom Verschmutzungsgrad des geförderten Wassers. Dabei muss das komplette System gereinigt und die Ledermanschette und die Dichtungen anschließend mit Wasserpumpenfett oder geeignetem Fett gepflegt werden. Niemals ätzende oder säurehaltige Reinigungsmittel verwenden.



Wir haften nicht für Schäden, die auf unsachgemäßen Reparaturversuchen beruhen. Schäden in Folge unsachgemäßer Reparaturversuche führen zu einem Erlöschen aller Garantieansprüche.

Regelmäßige Wartung und sorgsame Pflege reduzieren die Gefahr möglicher Betriebsstörungen und tragen dazu bei, die Lebensdauer Ihres Gerätes zu verlängern. Wird das Gerät längere Zeit nicht benutzt, sollte die Pumpe entsprechend der Hinweise für die Winterlagerung gewartet und aufbewahrt werden.

7.1. Winter



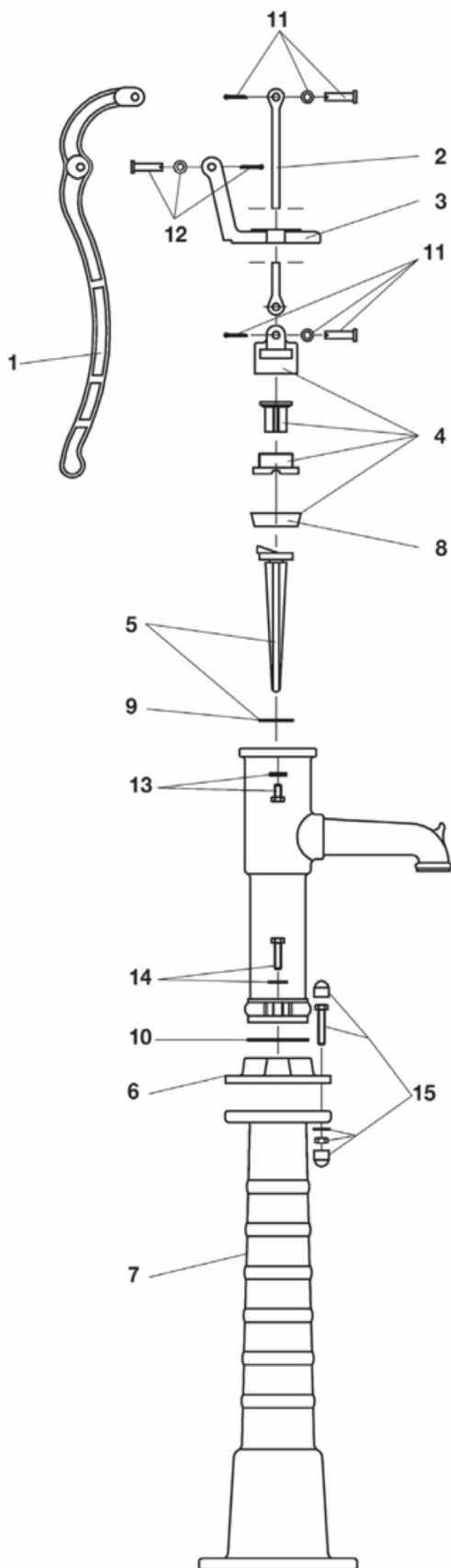
Bei Frost – oder wenn Frost abzusehen ist muss die Pumpe entleert, teilweise demontiert und vor Witterungseinflüssen geschützt werden. Der Pumpenkörper kann im Freien verbleiben, sollte aber geschützt und abgedeckt werden. Es ist notwendig, Pumpenschwengel mit Kolbenstange und aufmontiertem Kolben sowie das Stechventil zu demontieren und frostfrei zu lagern.

Wir wünschen Ihnen viel Freude mit Ihrer neuen Schwengelpumpe.

Ihr Brunnenandi-Team



Anhang: Aufbau Schwengelpumpe Typ 75



Nr.	Bezeichnung	Bestell Nr.
1	Schwengel Typ 75	205
2	Kolbenstange Typ 75	209
3	Schwengelhalterung Typ 75	208
4	Kolben (komplett) für Typ 75	116
5	Stechventil Typ 75	199
6	Flansch Typ 75	202
7	Schwengelpumpenständer (einfach)	112
8	Lederdichtung Typ 75	119
9	Stechventildichtung Typ 75	117
10	Flanschdichtung Typ 75	118
11	Bolzen und Splint für Kolben	206
12	Bolzen und Splint für Schwengel	
13	Schraubensatz für Deckel	-
14	Schraubensatz Rundflansch	-
15	Schraubenset klein für Schwengelpumpenständer	185